

# ADE系列离合式手轮机构

## ADE Series Declutchable Override Gear Box

产品手册  
Product Catalog

### ◀ 产品简介 Introduction



我们设计制造的 ADE 系列气动阀门离合器，在气动球阀、蝶阀、旋塞阀的系统安装、调试及系统失气、失电时的手动操作中，有着广泛的应用。是气动阀门控制系统中不可或缺的工作部件之一。依据 ISO5211 标准设计制造的 ADE 系列离合器结构合理，性能可靠。有 9 种型号可选，满足高达 8000Nm 的阀门 / 执行器扭矩要求。

ADE series declutch override gear boxes are specially designed for butterfly valve, ball valve and plug valve, worked with pneumatic actuators. ADE series gear boxes are used for manual operation during installation, system testing and condition of power off or air supply failure. ADE series gear box can be mounted directly between pneumatic actuator and valve, doesnot require brackets between them.

ADE series declutch override gear boxes are available in 9 sizes, output torque up to 8,000 Nm.

### 推荐选配表 Recommended Model

型号 Model	ADE018	ADE030	ADE060	ADE120	ADE210	ADE300	ADE380	ADE600	ADE800
执行器 Actuator	ARC40~75	ARC83~92	ARC105~130	ARC140~160	ARC190~210	ARC240	ARC270~300	ARC350	ARC400
最大输出扭矩 Output Torque(Max)	180Nm	320Nm	680Nm	1200Nm	2100Nm	3000Nm	3800Nm	6000Nm	8000Nm

### 重量 Weight

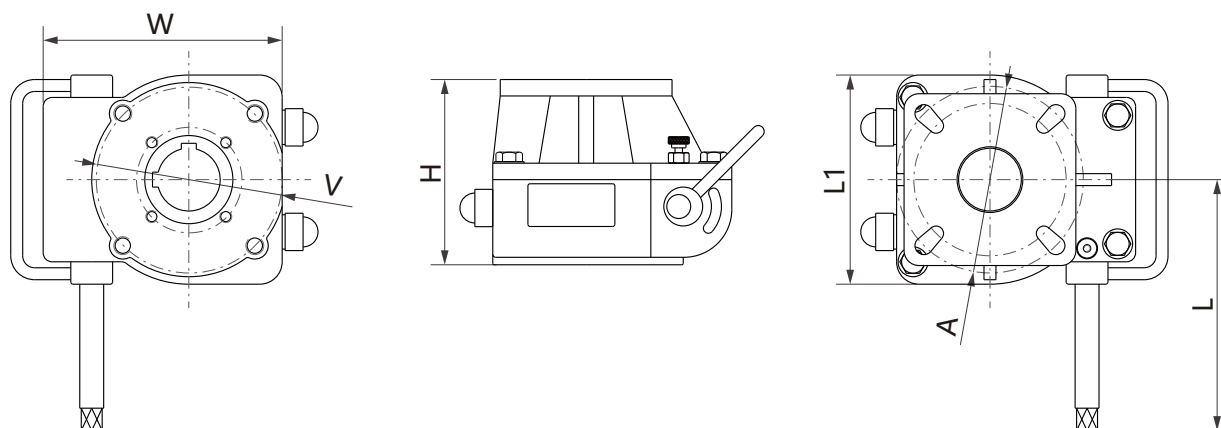
型号/Model	ADE018	ADE030	ADE060	ADE120	ADE210	ADE300	ADE380	ADE600	ADE800
重量/Weight	3kg	4.5kg	7kg	13.7kg	22kg	30kg	38kg	46kg	100kg

Ver 1.3-20220914



无锡爱圣拓克流体控制有限公司  
Ascend Torque Flow Controls Co., Ltd.

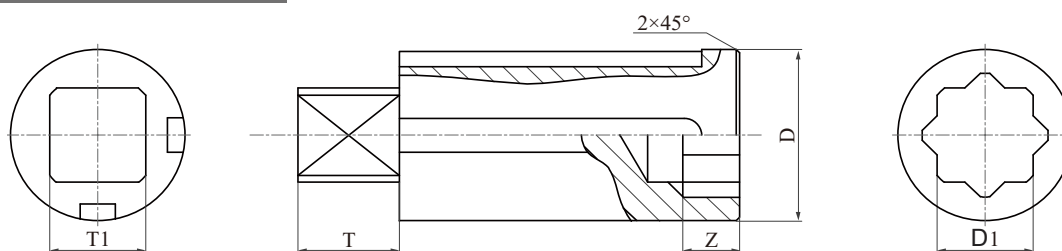
## 外形尺寸 Dimensions



单位:毫米 / Unit:mm

型号/Model	ADE018	ADE030	ADE060	ADE120	ADE210	ADE300	ADE380	ADE600	ADE800
L	130	152	178	235	256	278	302	323	425
L1	90	125	140	185	235	276	286	333	325
W	115	135	160	200	256	300	313	368	292
H	106	109	126	171	175	186	200	204	186
手轮盘 Handwheel	Ø180	Ø200	Ø280	Ø320	Ø400	Ø500	Ø550	Ø600	Ø600
V (valve)	F05+F07	F07+F10	F07+F10+F12	F10+F14(F12)	F16(F14)	F16(F14)	F16	F16+F25	F25
A (Actuator)	F05+F07	F07+F10	F07+F10+F12	F10+F12+F14	F14+F16	F16	F16	F16+F25	F25

## 轴数据表 Data table

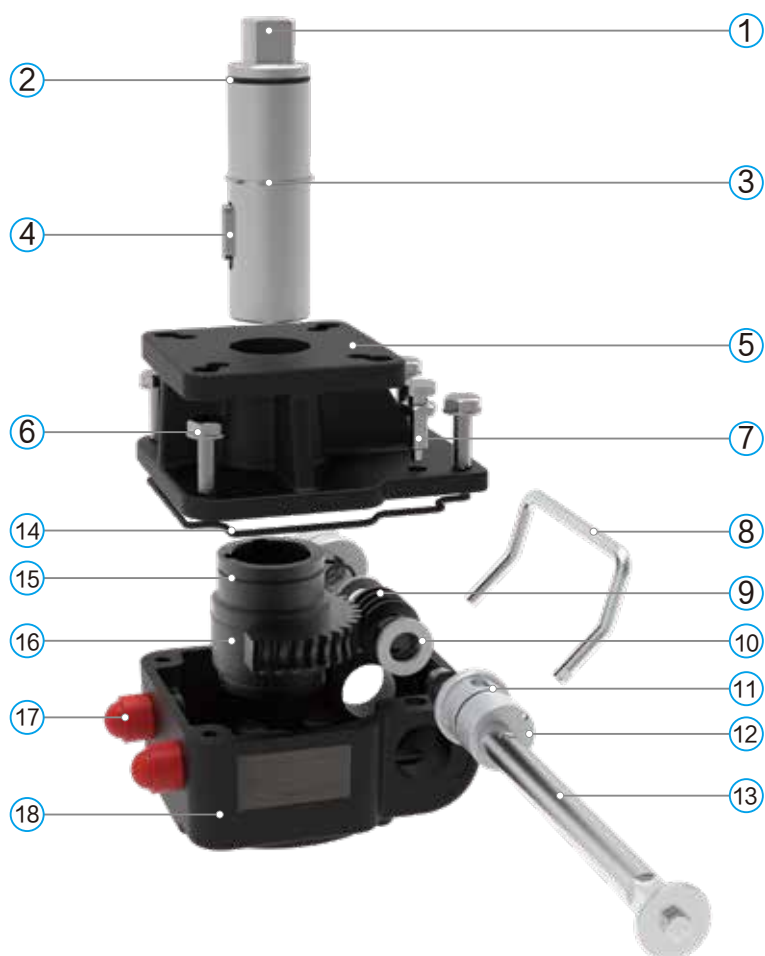


型号/Model	ADE018	ADE030	ADE060	ADE120	ADE210	ADE300	ADE380	ADE600	ADE800
D	26.6	32.5	41.1	53.5	64	79	83	87	85
D1 / T1	14*14	17*17	22*22	27*27	36*36	46*46	46*46	46*46	55*55
Z	20	22	28	30	40	50	50	50	60
T	16	18	22	30	40	50	50	50	57

## 零件和材料 Parts and Material



手轮盘 Hand Wheel



序号 No.	名称 Name	材料 Material Science	序号 No.	名称 Name	材料 Material Science
1	传动主轴 Drive spindle	合金钢 Alloy Steel	10	平面轴承 Plane bearing	合金钢 Alloy steel
2	密封圈 Seals	丁腈橡胶 Nitrile rubber	11	密封圈 Seals	丁腈橡胶 Nitrile rubber
3	卡簧 Circlip	不锈钢 (304) Stainless steel (304)	12	偏心套 Eccentric bushing	合金钢 Alloy steel
4	平键 Flat key	合金钢 Alloy steel	13	传动杆 Transmission rod	合金钢 Alloy steel
5	上盖 Top cover	铝合金 Aluminum alloy	14	密封圈 Sealing Ring	丁腈橡胶 Nitrile rubber
6	紧固件 Fasteners	不锈钢 (304) Stainless steel (304)	15	密封圈 Sealing Ring	丁腈橡胶 Nitrile rubber
7	定位销 Positioning pins	合金钢 Alloy steel	16	涡轮 Turbine	球墨铸铁 Ductile iron
8	手柄 Handle	不锈钢 (304) Stainless steel (304)	17	调节螺钉 Adjust screw	不锈钢 (304) Stainless steel (304)
9	蜗杆 Worm gear	合金钢 Alloy steel	18	箱体 Box	铝合金 Aluminum alloy